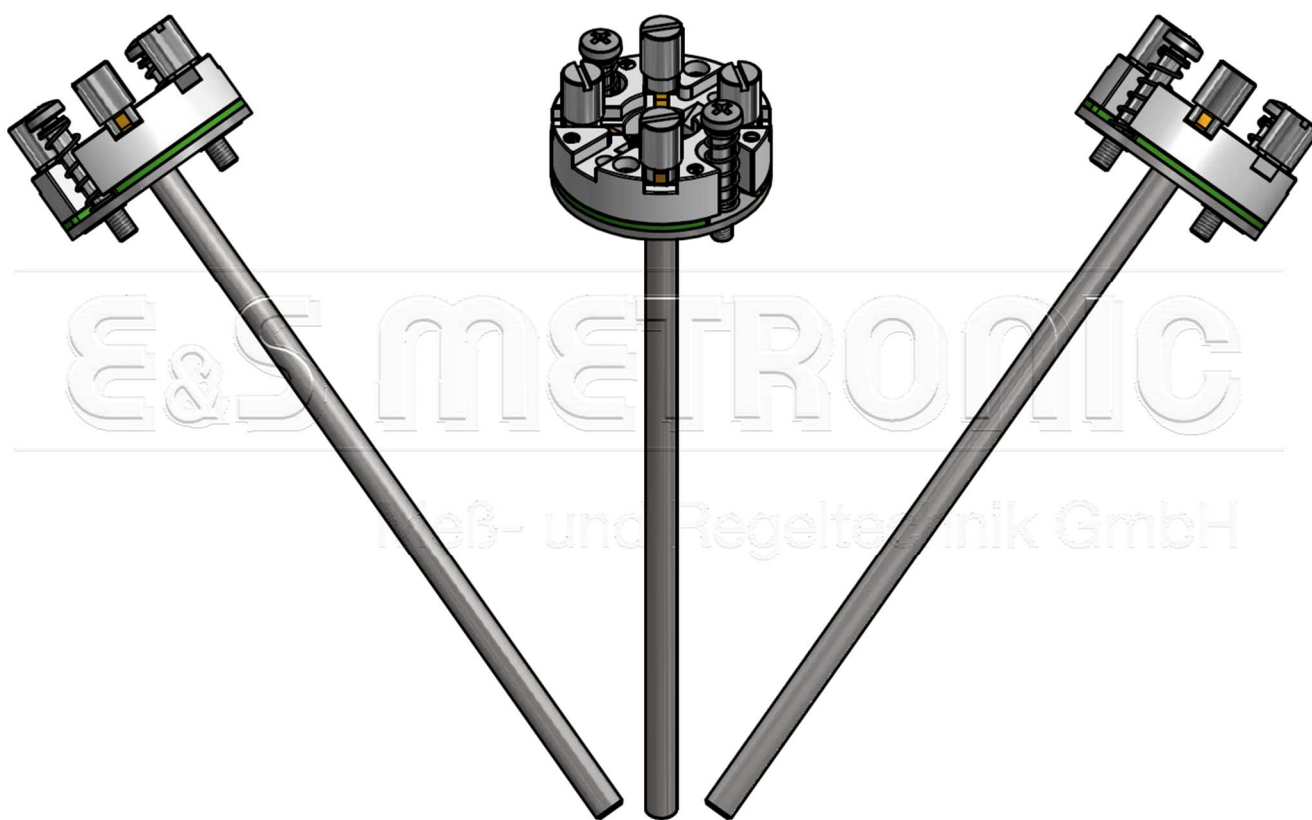


Messeinsätze für Thermoelemente

nach DIN 43 735

zum Einbau in Schutzarmaturen nach Liste 8



Bitte beachten Sie, dass für die meisten Anwendungen die Mantel-Thermoelement-Messeinsätze die kostengünstigere und zumeist die bessere Wahl darstellen, da diese mit Mantelmaterial 2.4816 bis zu +1100 °C betrieben werden können!

Messeinsätze für Thermoelemente

für Temperaturen bis +600 °C

Die Messeinsätze (starre Ausführung) sind mit Andrückvorrichtung ausgerüstet, damit ein guter Wärmeübergang vom Schutzrohrboden zum Messeinsatz gewährleistet ist.

Die Thermopaare sind mit dem Boden des Messeinsatzes verbunden. Dadurch wird die Reaktionsträgheit auf ein Minimum herabgesetzt.

Messeinsätze mit isolierter Messstelle bitten wir anzufragen.

Mantel-Thermoelement-Messeinsätze (biegbare und erschütterungsfeste Ausführung) siehe Informationsliste 7, Ausführungsform 40.



Bestellbezeichnung z.B.: 2 x KK6,0-435 = doppelt, NiCr-Ni, Typ K, 1.4571, Ø6,0 mm, Elementlänge 435 mm

1. Anzahl der Thermopaare:

1 = einfach 2 = doppelt

2. Thermopaartyp:

NiCr-Ni, Typ K, NiCrSi-NiSi, Typ N, Fe-CuNi, Typ J, Fe-CuNi, Typ L, Pt10%Rh-Pt, Typ S,
 Pt30%Rh-Pt6%Rh, Typ B, Andere: _____

3. Messeinsatzmaterial:

K = 1.4571, Andere: _____

4. Messeinsatzdurchmesser:

5,0 mm 6,0 mm 8,0 mm Ø: _____ mm

5. Ausführung der Messstelle:

Isoliert verbunden (Standard)

6. Elementlänge: _____

7. Verguss der Sockels:

Epoxid +80 °C (Standard), HT-Epoxid +150 °C, Silikon +180 °C, Andere: _____

8. Sonstiges: _____

Messeinsätze für Thermoelemente

für Temperaturen bis +600 °C

Thermopaar : Fe-CuNi, Typ L (eingeschränkte Liefermöglichkeit!)

Einsatzrohr : 6,0 mm Ø, Werkstoff Nr. 1.4571

Einsatzlänge in mm	1 Thermopaar L.-Nr.	2 Thermopaare L.-Nr.
275	10-101	10-111
315	10-102	10-112
375	10-103	10-113
405	10-104	10-114
435	10-105	10-115
525	10-106	10-116
555	10-107	10-117
655	10-108	10-118
735	10-109	10-119
825	10-110	10-120

Einsatzrohr : 8,0 mm Ø, Werkstoff Nr. 1.4571

Einsatzlänge in mm	1 Thermopaar L.-Nr.	2 Thermopaare L.-Nr.
275	10-151	10-166
340	10-152	10-167
375	10-153	10-168
430	10-154	10-169
525	10-155	10-170
580	10-156	10-171
655	10-157	10-172
735	10-158	10-173
825	10-159	10-174
1.025	10-160	10-175
1.275	10-161	10-176
1.425	10-162	10-177
1.625	10-163	10-178
1.825	10-164	10-179
2.025	10-165	10-180

Andere Einsatzlängen und andere Thermopaarwerkstoffe auf Anfrage lieferbar.

Messeinsätze für Thermoelemente

für Temperaturen bis +800 °C

Thermopaar : NiCr-Ni, Typ K

Einsatzrohr : 6,0 mm Ø, Werkstoff Nr. 1.4571

Einsatzlänge in mm	1 Thermopaar L.-Nr.	2 Thermopaare L.-Nr.
275	10-201	10-211
315	10-202	10-212
375	10-203	10-213
405	10-204	10-214
435	10-205	10-215
525	10-206	10-216
555	10-207	10-217
655	10-208	10-218
735	10-209	10-219
825	10-210	10-220

Einsatzrohr : 8,0 mm Ø, Werkstoff Nr. 1.4571

Einsatzlänge in mm	1 Thermopaar L.-Nr.	2 Thermopaare L.-Nr.
275	10-251	10-266
340	10-252	10-267
375	10-253	10-268
430	10-254	10-269
525	10-255	10-270
580	10-256	10-271
655	10-257	10-272
735	10-258	10-273
825	10-259	10-274
1.025	10-260	10-275
1.275	10-261	10-276
1.425	10-262	10-277
1.625	10-263	10-278
1.825	10-264	10-279
2.025	10-265	10-280

Andere Einsatzlängen und andere Thermopaarwerkstoffe auf Anfrage lieferbar.