

## **Anschlussköpfe und Anschlusssockel**

nach DIN 43 729

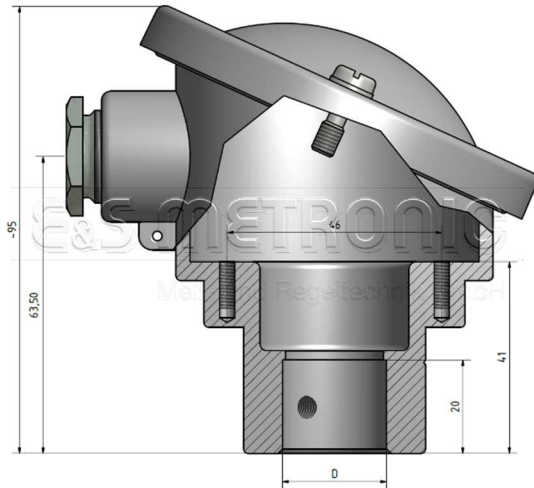
**Anschlussköpfe Form A** werden vorwiegend für große, gerade Thermoelemente und Winkel-Thermoelemente verwendet.

**Anschlussköpfe Form B** werden dagegen für kleine, gerade Thermoelemente, Einschraub- und Einschweiß-Thermoelemente und –Widerstandsthermometer eingesetzt.

**Anschlussköpfe Form C** werden für Einsteck bzw. Einschraub – Thermoelemente / Widerstandsthermometer eingesetzt, welche aufgrund von geringen Platzverhältnissen sehr kompakt ausgeführt werden müssen.

## Anschlussköpfe Form A aus Leichtmetall

Schutzart: IP 53 ( glatte Bohrung )  
IP 54 ( Gewinde )

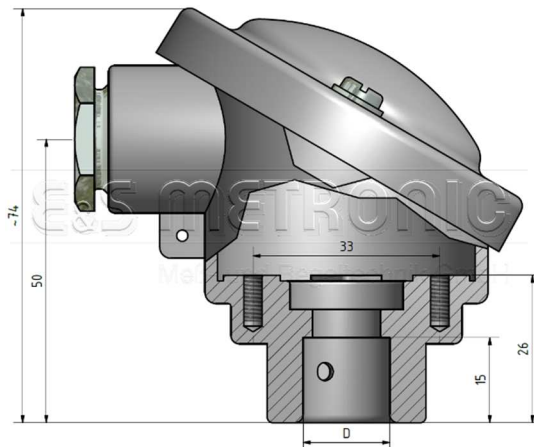


Schutzrohranschluss	D	Artikel-Nr.
Ø 15 mm	Ø 15,3 mm	14-110M
Ø 22 mm	Ø 22,3 mm	14-101M
Ø 26 mm	Ø 26,8 mm	14-102M
Ø 32 mm	Ø 32,5 mm	14-103M
G ½"	G ½"	14-104
G ¾"	G ¾"	14-105
M24 x 1,5	M24 x 1,5	14-106

Das Standard Gewinde für den Kabelausgang ist i.d.R. M20 x 1,5, andere auf Anfrage möglich.

## Anschlussköpfe Form B aus Leichtmetall

Schutzart: IP 53 ( glatte Bohrung )  
IP 54 ( Gewinde )



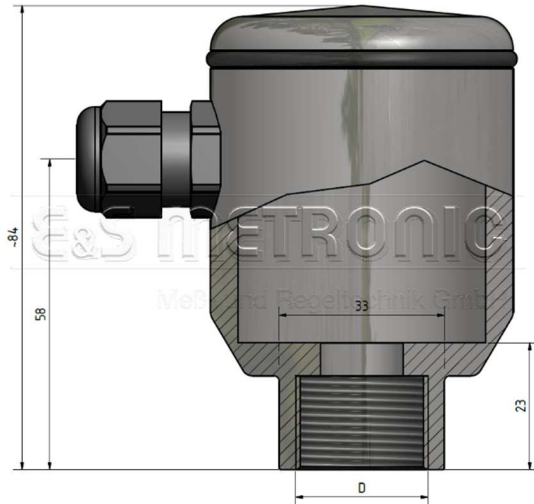
Schutzrohranschluss	D	Artikel-Nr.
Ø 10 mm	Ø 10,5 mm	14-164M
Ø 15 mm	Ø 15,3 mm	14-161M
M24 x 1,5	M24 x 1,5	14-162M
G ½"	G ½"	14-163M

Das Standard Gewinde für den Kabelausgang ist i.d.R. M20 x 1,5, andere auf Anfrage möglich.

Zubehör wie Rohrhalteverschraubungen, Dichtungen, Schrauben, Unterlegscheiben auf Anfrage erhältlich

## Anschlussköpfe Form B aus Edelstahl

Schutzart: IP 54 ( Gewinde )

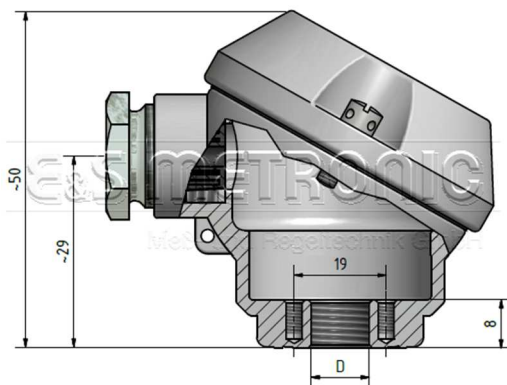


Schutzrohranschluss	D	Artikel-Nr.
<b>M24 x 1,5</b>	M24 x 1,5	14-SBVA

Das Standard Gewinde für den Kabelausgang ist M16 x 1,5.

## Anschlussköpfe Form C aus Leichtmetall

Schutzart: IP 54 ( Gewinde )



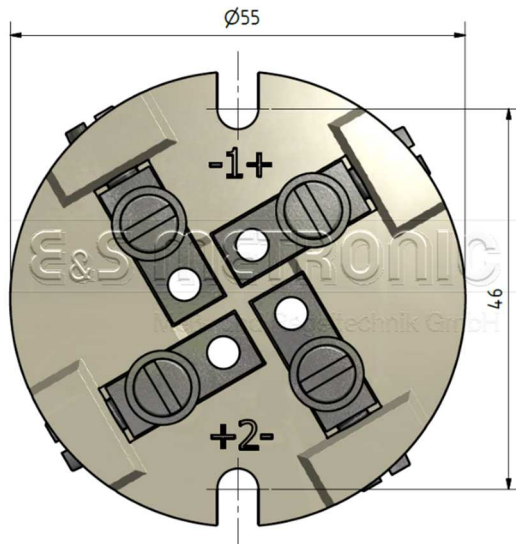
Schutzrohranschluss	D	Artikel-Nr.
<b>M10x1</b>	M10x1	14-247M
<b>G 1/4"</b>	G 1/4"	14-249M
<b>M20x0,75 innen</b>	M20x0,75 außen	14-245M

Das Standard Gewinde für den Kabelausgang ist i.d.R. M16 x 1,5, andere auf Anfrage möglich.

Zubehör wie Rohrhalteverschraubungen, Dichtungen, Schrauben, Unterlegscheiben auf Anfrage erhältlich

## Anschlusssockel Form A, unedel

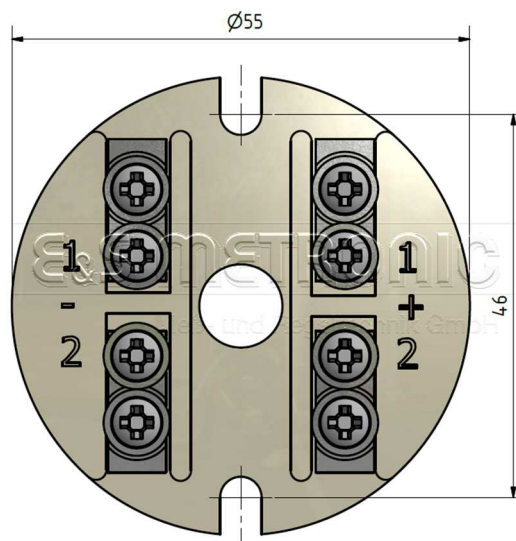
Passend für Anschlussköpfe A, AUS, AUS-H, AUZ, AUZ-H



Anzahl der Klemmen	Artikel-Nr.
2	14-301
4	14-302

## Anschlusssockel Form A, edel

Passend für Anschlussköpfe A, AUS, AUS-H, AUZ, AUZ-H

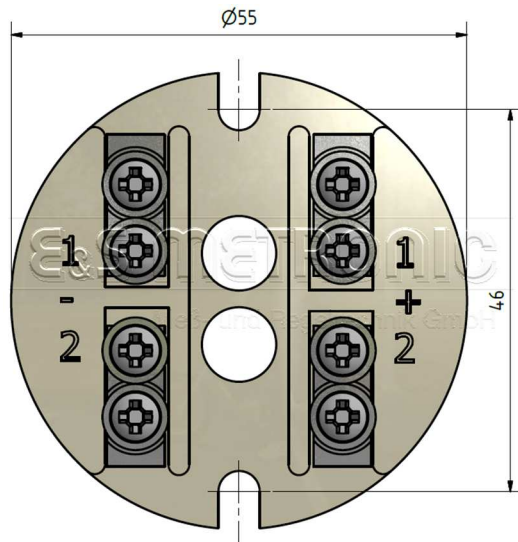


Anzahl der Klemmen	Artikel-Nr.
2	14-311
4	14-312
6	14-315

Zubehör wie Rohrhalteverschraubungen, Dichtungen, Schrauben, Unterlegscheiben auf Anfrage erhältlich

## Anschlusssockel Form A, edel mit Prüfloch

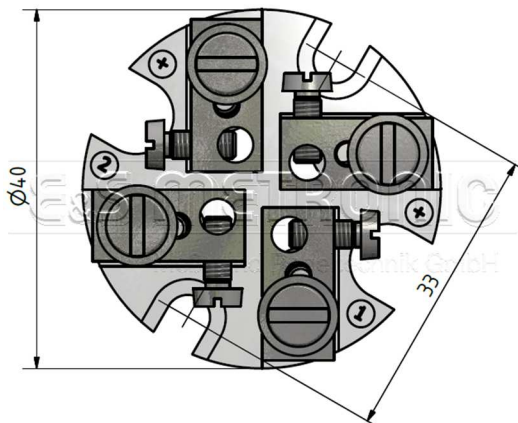
Passend für Anschlussköpfe A, AUS, AUS-H, AUZ, AUZ-H



Anzahl der Klemmen	Artikel-Nr.
2	14-313
4	14-314

## Anschlusssockel Form B, Ø 40 mm

Passend für Anschlussköpfe B, BUS, BUS-H, BUZ, BUZ-H, AUS, AUS-H  
Anschlussklemmen für Thermodrähte bis Ø 3,0 mm

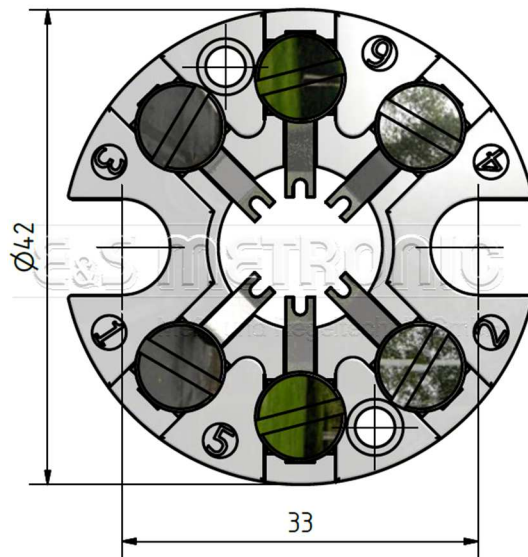


Anzahl der Klemmen	Artikel-Nr.
2	14-321-00001
4	14-323-00001

Zubehör wie Rohrhalteverschraubungen, Dichtungen, Schrauben, Unterlegscheiben auf Anfrage erhältlich

## Anschlusssockel Form B, $\varnothing$ 42 mm

Passend für Anschlussköpfe B, BUS, BUS-H, BUZ, BUZ-H, AUS, AUS-H  
Anschlussklemmen für Thermodrähte bzw. Kupferdrähte bis  $\varnothing$  1,0 mm



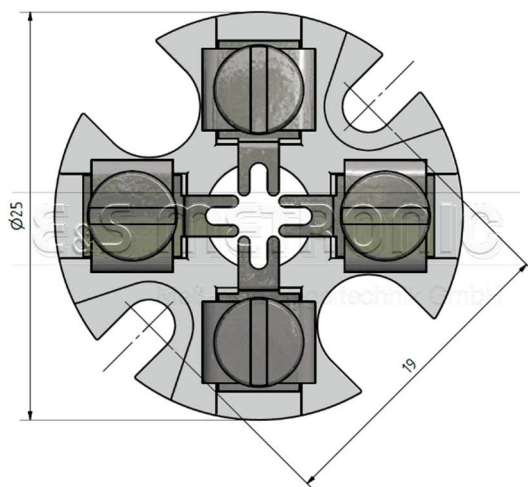
Sockel ohne Flanschblech	
Anzahl der Klemmen	Artikel-Nr.
2	14-341C
3	14-342C
4	14-343C
6	14-344C

Sockel mit vormontierter Andrückvorrichtung	
Anzahl der Klemmen	Artikel-Nr.
2	14-345
3	14-346
4	14-347
6	14-348
8	14-353B

Bitte geben Sie in Ihrer Anfrage den Bohrungsdurchmesser des Flanschbleches an, Standard ist  $\varnothing$ 6,0 mm. Standardbohrungen  $\varnothing$ 3,0, 6,0 oder 8,0 mm.

## Anschlusssockel Form C, $\varnothing$ 25 mm

Passend für Anschlussköpfe C,  
Anschlussklemmen für Thermodrähte bzw. Kupferdrähte bis  $\varnothing$  0,8 mm



Sockel ohne Flanschblech	
Anzahl der Klemmen	Artikel-Nr.
2	14-364-00002
3	14-365-00002
4	14-366-00002

Zubehör wie Rohrhalteverschraubungen, Dichtungen, Schrauben, Unterlegscheiben auf Anfrage erhältlich