

Winkel-Thermoelemente

Die Winkel-Thermoelemente werden in der Regel zur Temperaturmessung in Metallschmelzen und Salzbädern eingesetzt. Die Winkelform bezweckt, dass sich der Anschlusskopf nicht unmittelbar über dem Badspiegel befindet und damit nicht den hohen Temperaturen und den aggressiven Dämpfen der Bäder ausgesetzt ist. Vorteilhaft bei der Bauform III ist außerdem, dass aufgrund der verschraubten Bauform die Schutzrohre austauschbar sind und dass das weniger beanspruchte Tragrohr aus einem kostengünstigeren Material hergestellt werden kann.

Bei uns erhalten Sie viele verschiedene Schutzrohrausführungen aus verschiedensten Materialien, wie z.B.:

- Reineisen
- Titan
- 1.4762
- 1.4821
- Stahl emailliert
- SiC
- Metralon
- 1.4841 Keramik beschichtet

Die meisten Winkel-Thermoelemente können auch mit Mantelmesseneinsätzen ausgerüstet werden. Dies bringt weitere Vorteile mit sich wie:

- Zusätzlicher Schutz gegen Korrosion
- Zusätzlicher Schutz gegen Oxidation
- Zusätzlicher Schutz chemische Verunreinigung des Thermopaars aufgrund des Außenmantels

Auch können wir die Schutzrohre mit Keramik Innenrohren versehen, welche i.d.R. die Dauerstabilität und die Standzeit der Thermopaare erhöht.

Winkel-Thermoelement, Ausführung I

Schutz- und Tragrohr aus einem Stück winklig gebogen



- Thermopaar** : Der Eisenschenkel wird durch das Schutz- und Tragrohr gebildet. Der CuNi-Schenkel von 3,0 mm \varnothing ist isoliert eingebaut und mit dem Schutzrohrboden verschweißt.
- Schutz-/Tragrohr:** 22 x 12 mm \varnothing
- Werkstoff Nr.** : Reineisen
- Anschlusskopf** : Form A aus Leichtmetall
- Verwendung** : bis +900 °C in Salzschnmelzen, bis +700 °C in Metallschnmelzen

Größe	Schutzrohr Nennlänge in mm	Tragrohr Nennlänge in mm	L.-Nr.
O	300	330	6-101
A	500	500	6-102
B	710	570	6-103

Ersatzteil zu Ausführung I

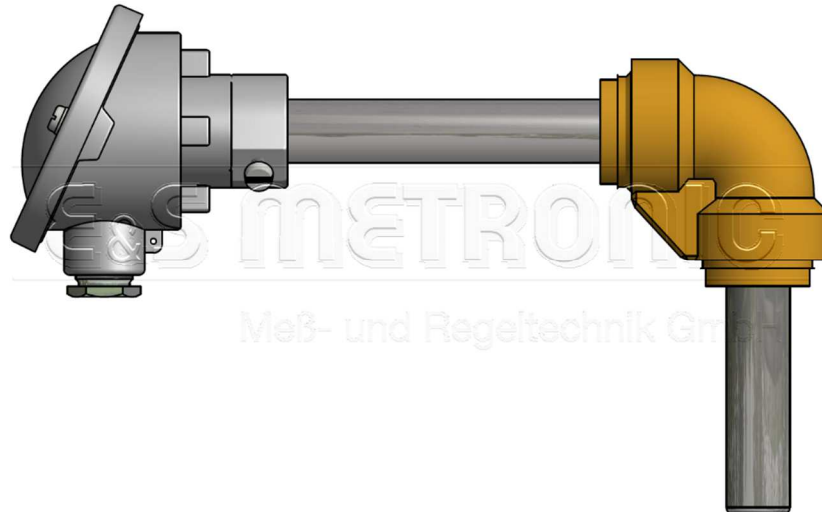
Schutz- und Tragrohr mit eingebautem Thermoschenkel aus Cu-Ni,
jedoch ohne Anschlusskopf und Anschlusssockel

Größe	Schutzrohr Nennlänge in mm	Tragrohr Nennlänge in mm	L.-Nr.
O	300	330	6-201
A	500	500	6-202
B	710	570	6-203

Andere Abmessungen auf Anfrage lieferbar.

Winkel-Thermoelement, Ausführung III

Schutz- und Tragrohr mit Winkelstück aus GTW 35 verbunden



- Thermopaar** : Fe-CuNi, 3,0 mm Ø
Schutzrohr : 22 x 18 mm Ø
Werkstoff Nr. : 1.0305 (St 35.8), emailliert
Tragrohr : 22 x 18 mm Ø
Werkstoff Nr. : 1.0305 (St 35.8), verzinkt
Anschlusskopf : Form A aus Leichtmetall
Verwendung : bis +700 °C vorwiegend in Metallschmelzen, z. B. Lagermetall-, Blei-, Zinn- und Zinkschmelzen

Größe	Thermopaar	Schutzrohr Nennlänge in mm	Tragrohr Nennlänge in mm	L.-Nr.
A	1	500	500	6-301
B	1	710	570	6-302
A	2	500	500	6-303
B	2	710	570	6-304

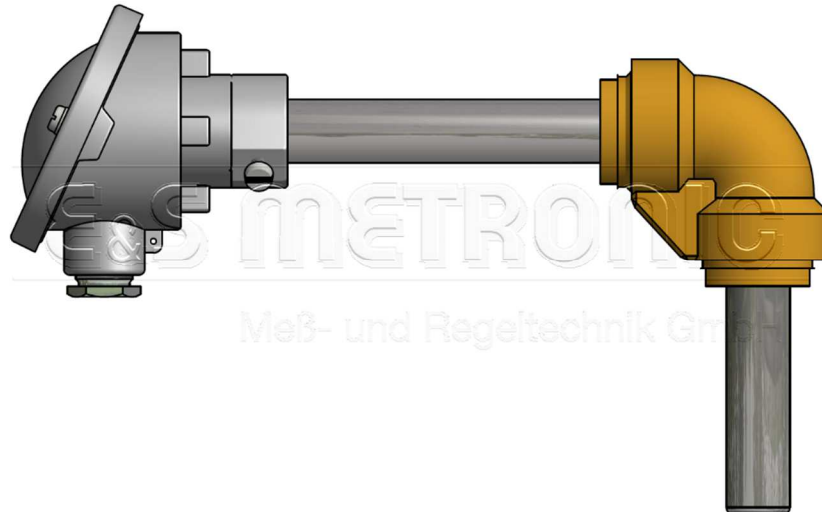
Thermopaar : NiCr-Ni, 3,0 mm Ø

Größe	Thermopaar	Schutzrohr Nennlänge in mm	Tragrohr Nennlänge in mm	L.-Nr.
A	1	500	500	6-305
B	1	710	570	6-306
A	2	500	500	6-307
B	2	710	570	6-308

Andere Abmessungen, anstatt Thermopaar(en) auch mit Mantel-Thermoelement-Messeinsatz auf Anfrage lieferbar.

Winkel-Thermoelement, Ausführung III

Schutz- und Tragrohr mit Winkelstück aus GTW 35 verbunden



Thermopaar : Fe-CuNi, bis +700 °C
Schutzrohr : 22 x 12 mm Ø
Werkstoff : Reineisen
Tragrohr : 22 x 18 mm Ø
Werkstoff Nr. : 1.0305 (St 35.8), verzinkt
Anschlusskopf : Form A aus Leichtmetall
Verwendung : in Salzbäder und Metallschmelzen

Größe	Thermopaar	Thermodraht-Ø in mm	Schutzrohr Nennlänge in mm	Tragrohr Nennlänge in mm	L.-Nr.
A	1	3,0	500	500	6-401
B	1	3,0	710	570	6-402
A	2	2,0	500	500	6-403
B	2	2,0	710	570	6-404

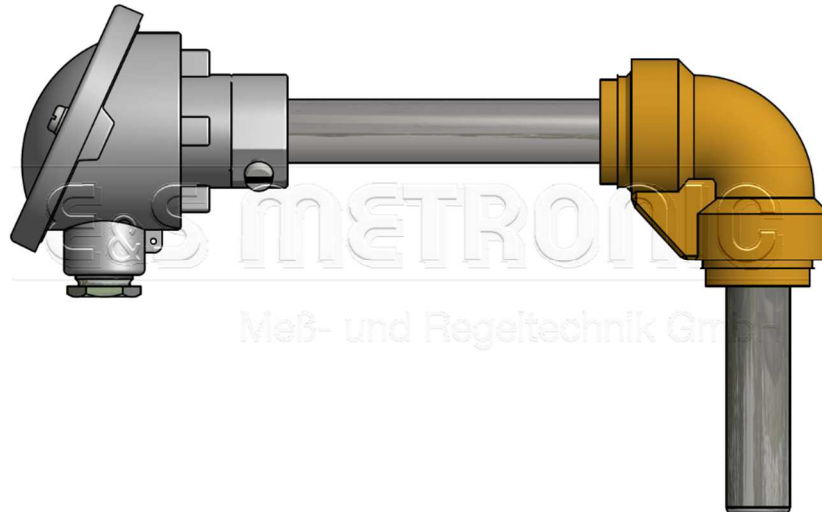
Thermopaar : NiCr-Ni, bis +950 °C (in Metallschmelzen bis +700 °C)

Größe	Thermopaar	Thermodraht-Ø in mm	Schutzrohr Nennlänge in mm	Tragrohr Nennlänge in mm	L.-Nr.
A	1	3,0	500	500	6-405
B	1	3,0	710	570	6-406
A	2	2,0	500	500	6-407
B	2	2,0	710	570	6-408

Andere Abmessungen, anstatt Thermopaar(en) auch mit Mantel-Thermoelement-Messeinsatz auf Anfrage lieferbar.

Winkel-Thermoelement, Ausführung III

Schutz- und Tragrohr mit Winkelstück aus GTW 35 verbunden



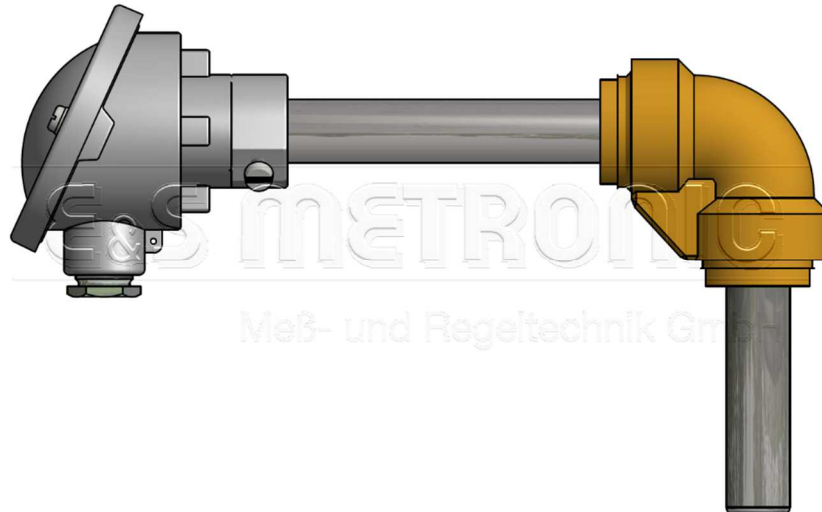
- Thermopaar** : Pt10%Rh-Pt, bis +950 °C (in Metallschmelzen bis +700 °C)
Schutzrohr : 22 x 12 mm Ø
Werkstoff : Reineisen
Innenrohr : KER C 610 gasdicht, 10 x 7 mm Ø
Tragrohr : 22 x 18 mm Ø
Werkstoff Nr. : 1.0305 (St 35.8), verzinkt
Anschlusskopf : Form A aus Leichtmetall
Verwendung : in Salzbäder und Metallschmelzen

Größe	Thermopaar	Thermodraht-Ø in mm	Schutzrohr Nennlänge in mm	Tragrohr Nennlänge in mm	L.-Nr.
A	1	0,5	500	500	6-409
B	1	0,5	710	570	6-410
A	2	0,5	500	500	6-411
B	2	0,5	710	570	6-412
A	1	0,35	500	500	6-413
B	1	0,35	710	570	6-414
A	2	0,35	500	500	6-415
B	2	0,35	710	570	6-416

Andere Abmessungen auf Anfrage lieferbar.

Winkel-Thermoelement, Ausführung III

Schutz- und Tragrohr mit Winkelstück aus GTW 35 verbunden



Thermopaar : NiCr-Ni, bis +1.200 °C
Schutzrohr : 22 x 18 mm Ø
Werkstoff Nr. : 1.4762 (X10CrAlSi25)
Innenrohr : KER C 610 gasdicht, 15 x 11 mm Ø
Tragrohr : 22 x 18 mm Ø
Werkstoff Nr. : 1.0305 (St 35.8), verzinkt
Anschlusskopf : Form A aus Leichtmetall

Größe	Thermopaar	Thermodraht-Ø in mm	Schutzrohr Nennlänge in mm	Tragrohr Nennlänge in mm	L.-Nr.
A	1	3,0	500	500	6-501
B	1	3,0	710	570	6-502
A	2	2,0	500	500	6-503
B	2	2,0	710	570	6-504

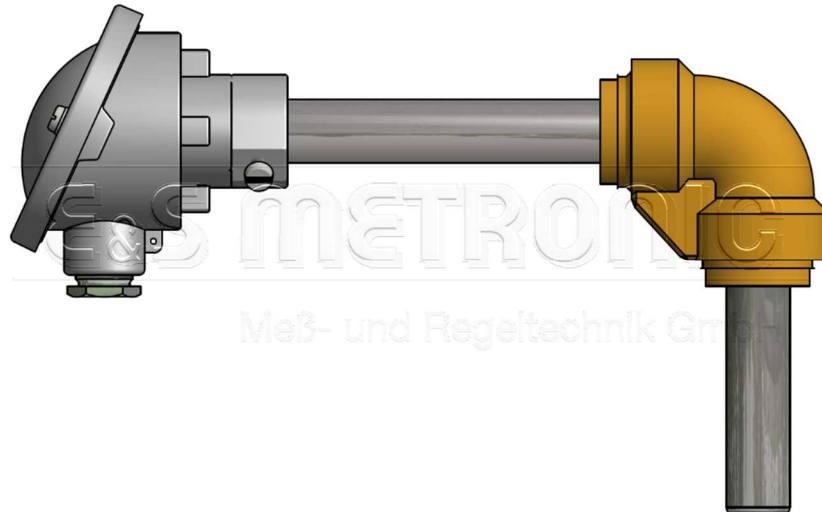
Thermopaar : Pt10%Rh-Pt, bis +1.200 °C
Innenrohr : KER C 799 gasdicht, 15 x 10 mm Ø

Größe	Thermopaar	Thermodraht-Ø in mm	Schutzrohr Nennlänge in mm	Tragrohr Nennlänge in mm	L.-Nr.
A	1	0,5	500	500	6-505
B	1	0,5	710	570	6-506
A	2	0,5	500	500	6-507
B	2	0,5	710	570	6-508
A	1	0,35	500	500	6-509
A	1	0,35	710	570	6-510
B	2	0,35	500	500	6-511
B	2	0,35	710	570	6-512

Andere Abmessungen auf Anfrage lieferbar.

Winkel-Thermoelement, Ausführung III

Schutz- und Tragrohr mit Winkelstück aus GTW 35 verbunden



- Thermopaar** : Fe-CuNi, bis +700 °C
Schutzrohr : 30 x 18 mm Ø
Werkstoff Nr. : Guss GG-22 aus dem Vollen gebohrt
Tragrohr : 22 x 18 mm Ø
Werkstoff Nr. : 1.0305 (St 35.8), verzinkt
Anschlusskopf : Form A aus Leichtmetall
Verwendung : in Metallschmelzen, z. B. Aluminiumschmelzen

Größe	Thermopaar	Thermodraht-Ø in mm	Schutzrohr Nennlänge in mm	Tragrohr Nennlänge in mm	L.-Nr.
A	1	3,0	500	500	6-601
B	1	3,0	710	570	6-602
A	2	2,0	500	500	6-603
B	2	2,0	710	570	6-604

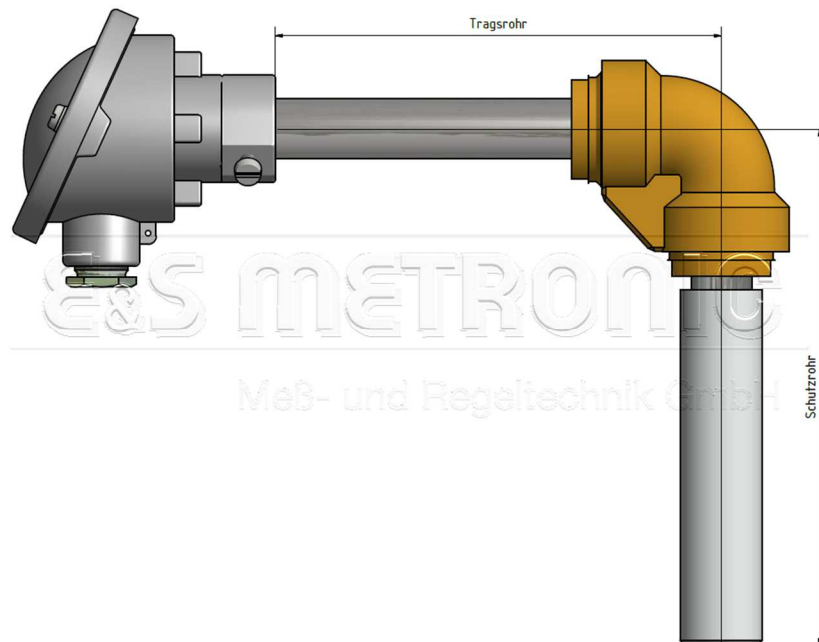
Thermopaar : NiCr-Ni

Größe	Thermopaar	Thermodraht-Ø in mm	Schutzrohr Nennlänge in mm	Tragrohr Nennlänge in mm	L.-Nr.
A	1	3,0	500	500	6-605
B	1	3,0	710	570	6-606
A	2	2,0	500	500	6-607
B	2	2,0	710	570	6-608

Andere Abmessungen, anstatt Thermopaar(en) auch mit Mantel-Thermoelement-Messeinsatz auf Anfrage lieferbar.

Winkel-Thermoelement, Ausführung III

Schutz- und Tragrohr mit Winkelstück aus GTW 35 verbunden



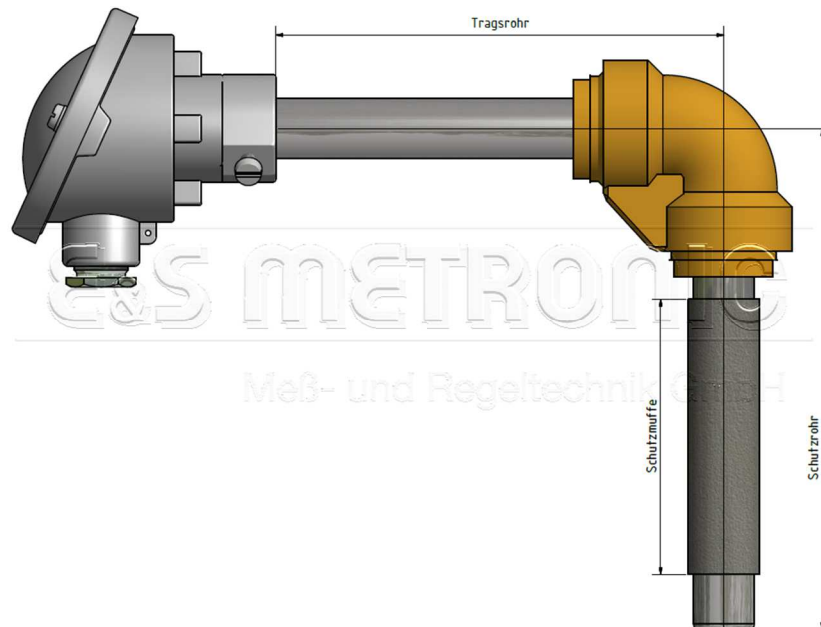
- Thermopaar** : Pt10%Rh-Pt, bis +1.200 °C
Schutzrohr : 30 mm \varnothing , aus dem Vollen gebohrt, Messspitze verjüngt auf 24 mm \varnothing , ca. 50 mm lang
Werkstoff : SL 25
Innenrohr : KER C 799 gasdicht, 7 x 4 mm \varnothing
Tragrohr : 22 x 18 mm \varnothing
Werkstoff Nr. : 1.0305 (St 35.8), verzinkt
Anschlusskopf : Form A aus Leichtmetall
Verwendung : in Schnellstahlbädern

Größe	Thermopaar	Thermodraht- \varnothing in mm	Schutzrohr Nennlänge in mm	Tragrohr Nennlänge in mm	L.-Nr.
A	1	0,5	500	500	6-701
B	1	0,5	710	570	6-702
A	2	0,5	500	500	6-703
B	2	0,5	710	570	6-704
A	1	0,35	500	500	6-705
B	1	0,35	710	570	6-706
A	2	0,35	500	500	6-707
B	2	0,35	710	570	6-708

Andere Abmessungen auf Anfrage lieferbar.

Winkel-Thermoelement, Ausführung III S

Schutz- und Tragrohr mit Winkelstück aus GTW 35 verbunden



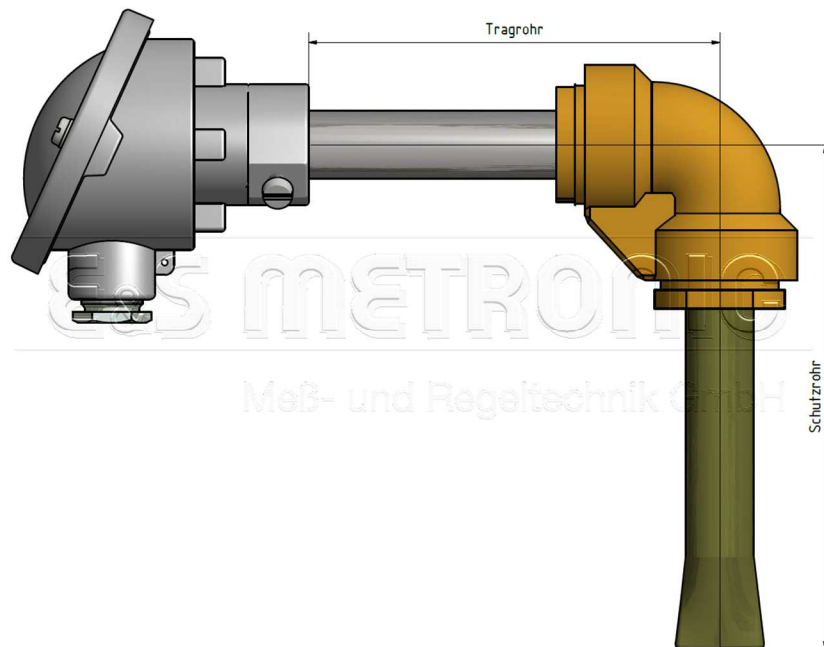
- Thermopaar** : 1 x Pt10%Rh-Pt, bis +1.200 °C
Schutzrohr : 18 x 9 mm \varnothing mit Schutzmuffe 26 x 19 mm \varnothing
Werkstoff : Eisen
Innenrohr : KER C 799 gasdicht, 7 x 4 mm \varnothing
Tragrohr : 22 x 18 mm \varnothing
Werkstoff Nr. : 1.0305 (St 35.8), verzinkt
Anschlusskopf : Form A aus Leichtmetall
Verwendung : in Schnellstahlbädern

Größe	Thermdraht- \varnothing in mm	Schutzrohr Nennlänge in mm	Tragrohr Nennlänge in mm	Schutzmuffe Nennlänge in mm	L.-Nr.
O	0,5	300	330	150	6-709
A	0,5	500	500	300	6-710
B	0,5	710	570	400	6-711
O	0,35	300	330	150	6-712
A	0,35	500	500	300	6-713
B	0,35	710	570	400	6-714

Andere Abmessungen auf Anfrage lieferbar.

Winkel-Thermoelement, Ausführung III TN

Schutz- und Tragrohr mit Winkelstück aus GTW 35 verbunden



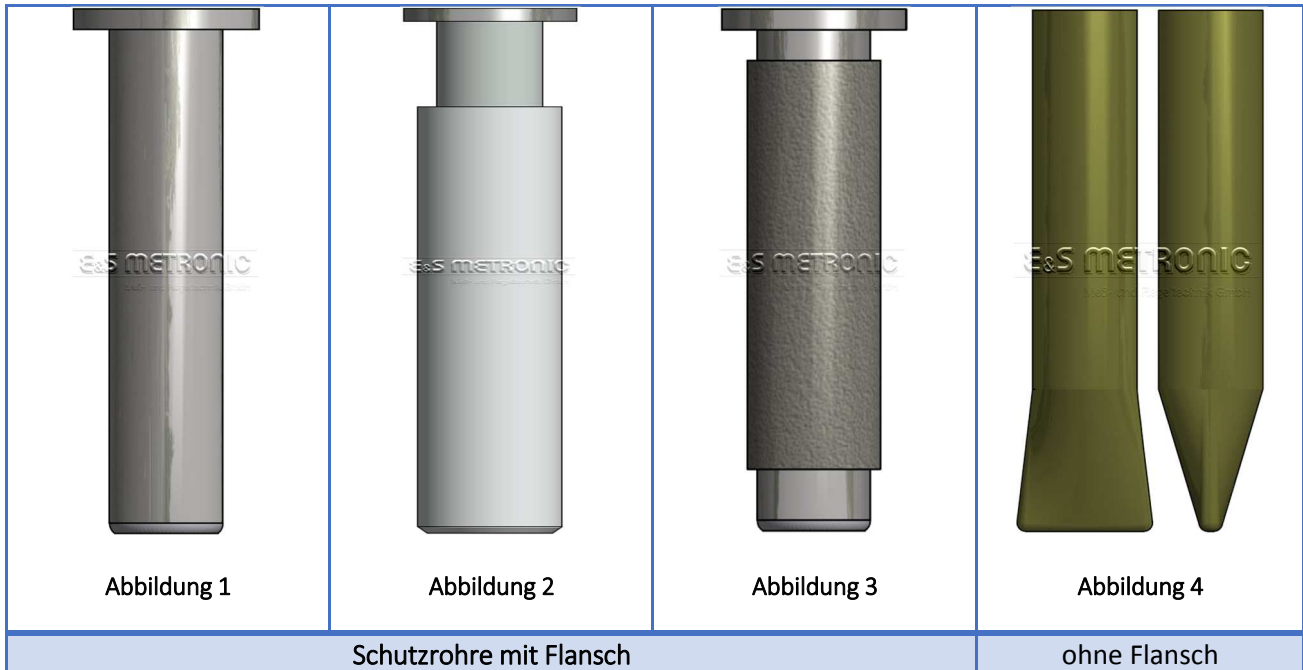
- Thermopaar** : Fe-CuNi, 2,0 mm \varnothing
Schutzrohr : 18 mm \varnothing , messstellenseitig plattgedrückt und dicht verschweißt
Werkstoff : Titan TN
Halsstück : unlegierter Stahl, 18 mm \varnothing , ca. 50 mm lang
Tragrohr : 22 x 18 mm \varnothing
Werkstoff Nr. : 1.0305 (St 35.8), verzinkt
Anschlusskopf : Form A aus Leichtmetall
Verwendung : in Salzbadern

Größe	Thermopaar	Schutzrohr Nennlänge in mm	Tragrohr Nennlänge in mm	L.-Nr.
A	1	500	500	6-801
B	1	710	570	6-802
C	1	1.000	570	6-803
A	2	500	500	6-804
B	2	710	570	6-805
C	2	1.000	570	6-806

Andere Abmessungen auf Anfrage lieferbar.

Einzelteile für Winkel-Thermoelemente, Ausführung III

Schutzrohre



Werkstoff	Ø in mm	Größe			
		O L.-Nr.	A L.-Nr.	B L.-Nr.	C L.-Nr.
1.0305 (St 35.8), emailliert	22 x 18 (Abbildung 1)		6-1001	6-1002	
Reineisen	22 x 12 (Abbildung 1)		6-1003	6-1004	
1.4762 (X 10 CrAlSi 25)	22 x 18 (Abbildung 1)		6-1005	6-1006	
Guß GG-22 aus dem Vollen gebohrt	30 x 18 (Abbildung 1)		6-1007	6-1008	
SL 25 aus dem Vollen gebohrt	30 / 24 x 10 (Abbildung 2)		6-1009	6-1010	
Eisen mit Schutzmuffe	18 x 9 / 26 x 19 (Abbildung 3)	6-1011	6-1012	6-1013	
Titan TN	18 x 15 (Abbildung 4)		6-1014	6-1015	6-1016

Einzelteile für Winkel-Thermoelemente, Ausführung III

Isolierstäbe zur Isolation der Thermopaare in den Schutzrohren

Größe	Nennlänge in mm	Werkstoff	Ø in mm	L.-Nr.
O	300	KER C 610	3,0	6-1101
A	500	KER C 610	5,5	6-1102
A	500	KER C 610	8,5	6-1103
A	500	KER C 799	3,0	6-1104
A	500	KER C 799	5,5	6-1105
A	500	KER C 799	8,5	6-1106
B	710	KER C 610	5,5	6-1107
B	710	KER C 610	8,5	6-1108
B	710	KER C 799	3,0	6-1109
B	710	KER C 799	5,5	6-1110
B	710	KER C 799	8,5	6-1111

Isolierstäbe zur Isolation der Thermopaare in den Tragrohren

Größe	Nennlänge in mm	Werkstoff	Ø in mm	L.-Nr.
O	330	KER C 610	8,5	6-1112
A	500	KER C 610	5,5	6-1113
B	570	KER C 610	8,5	6-1114

Keramische Innenschutzrohre

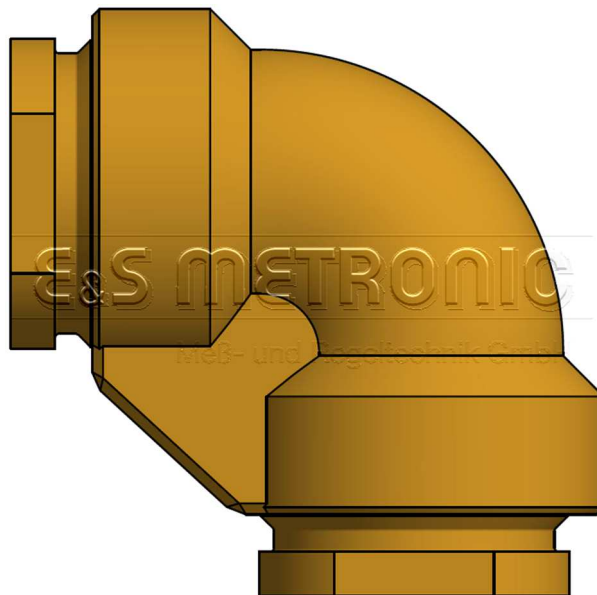
Größe	Nennlänge in mm	Werkstoff	Ø in mm	L.-Nr.
O	300	KER C 799	7 x 4	6-1201
O	300	KER C 610	15 x 11	6-1202
A	500	KER C 610	10 x 7	6-1203
A	500	KER C 610	15 x 11	6-1204
A	500	KER C 799	7 x 4	6-1205
A	500	KER C 799	10 x 6	6-1206
A	500	KER C 799	15 x 10	6-1207
B	710	KER C 610	10 x 7	6-1208
B	710	KER C 610	15 x 11	6-1209
B	710	KER C 799	7 x 4	6-1210
B	710	KER C 799	10 x 6	6-1211
B	710	KER C 799	15 x 11	6-1212

Einzelteile für Winkel-Thermoelemente, Ausführung III

Tragrohre mit Flansch

Größe	Nennlänge in mm	Werkstoff	Ø in mm	L.-Nr.
O	330	Nr. 1.0305, verzinkt	22 x 18	6-1250
A	500	Nr. 1.0305, verzinkt	22 x 18	6-1251
B	570	Nr. 1.0305, verzinkt	22 x 18	6-1252

Winkelstücke



Winkelstück aus GTW 35, verzinkt (ohne Einschraubnippel und Dichtungen)	L.-Nr.	6-1280
Einschraubnippel passend für Rohr-Ø 22 mm	L.-Nr.	6-1281
Einschraubnippel passend für Rohr-Ø 26 mm	L.-Nr.	6-1282
Einschraubnippel passend für Rohr-Ø 28 mm	L.-Nr.	6-1283
Dichtung	L.-Nr.	6-1284

Einzelteile für Winkel-Thermoelemente, Ausführung III

Thermopaare

Größe	Thermolänge in mm	Thermopaar	Ø in mm	L.-Nr.
O	670	Pt10%Rh-Pt	0,35	6-1301
O	670	Pt10%Rh-Pt	0,5	6-1302
A	1.040	Fe-CuNi/L	3,0	6-1303
A	1.040	NiCr-Ni	3,0	6-1304
A	1.080	Pt10%Rh-Pt	0,35	6-1305
A	1.080	Pt10%Rh-Pt	0,5	6-1306
A	1.040	Fe-CuNi/L	2,0	6-1307
A	1.040	NiCr-Ni	2,0	6-1308
B	1.320	Fe-CuNi/L	3,0	6-1309
B	1.320	NiCr-Ni	3,0	6-1310
B	1.360	Pt10%Rh-Pt	0,35	6-1311
B	1.360	Pt10%Rh-Pt	0,5	6-1312
B	1.320	Fe-CuNi/L	2,0	6-1313
B	1.320	NiCr-Ni	2,0	6-1314

Anschlussköpfe siehe Informationsliste 14

Anhaltswerte für die Verwendung von Schutzrohrwerkstoffen in Salz- und Metallschmelzen

Salzschmelzen	Temperatur	Werkstoff
Salpeter	bis +550 °C	Reineisen
Cyan	bis +950 °C	Reineisen
Chlorid haltig	+600 bis +1.050 °C	Nr. 1.4821

Metallschmelzen	Temperatur	Werkstoff
Aluminium	bis +700 °C	Guss GG-22
Magnesium, Magnesium haltiges Aluminium	bis +700 °C	Reineisen
Lagermetall	bis +600 °C	Nr. 1.0305, emailliert
Blei	bis +600 °C	Nr. 1.0305, emailliert
Zink	bis +480 °C	Nr. 1.0305, emailliert
	bis +600 °C	Reineisen
Zinn	bis +650 °C	Nr. 1.0305, emailliert
Kupfer	bis +1.250 °C	Nr. 1.4762 (X10CrAlSi25)
Messing	bis +900 °C	Nr. 1.4762 (X10CrAlSi25)

Weitere Werkstoffe finden Sie im Datenblatt Schutzrohre