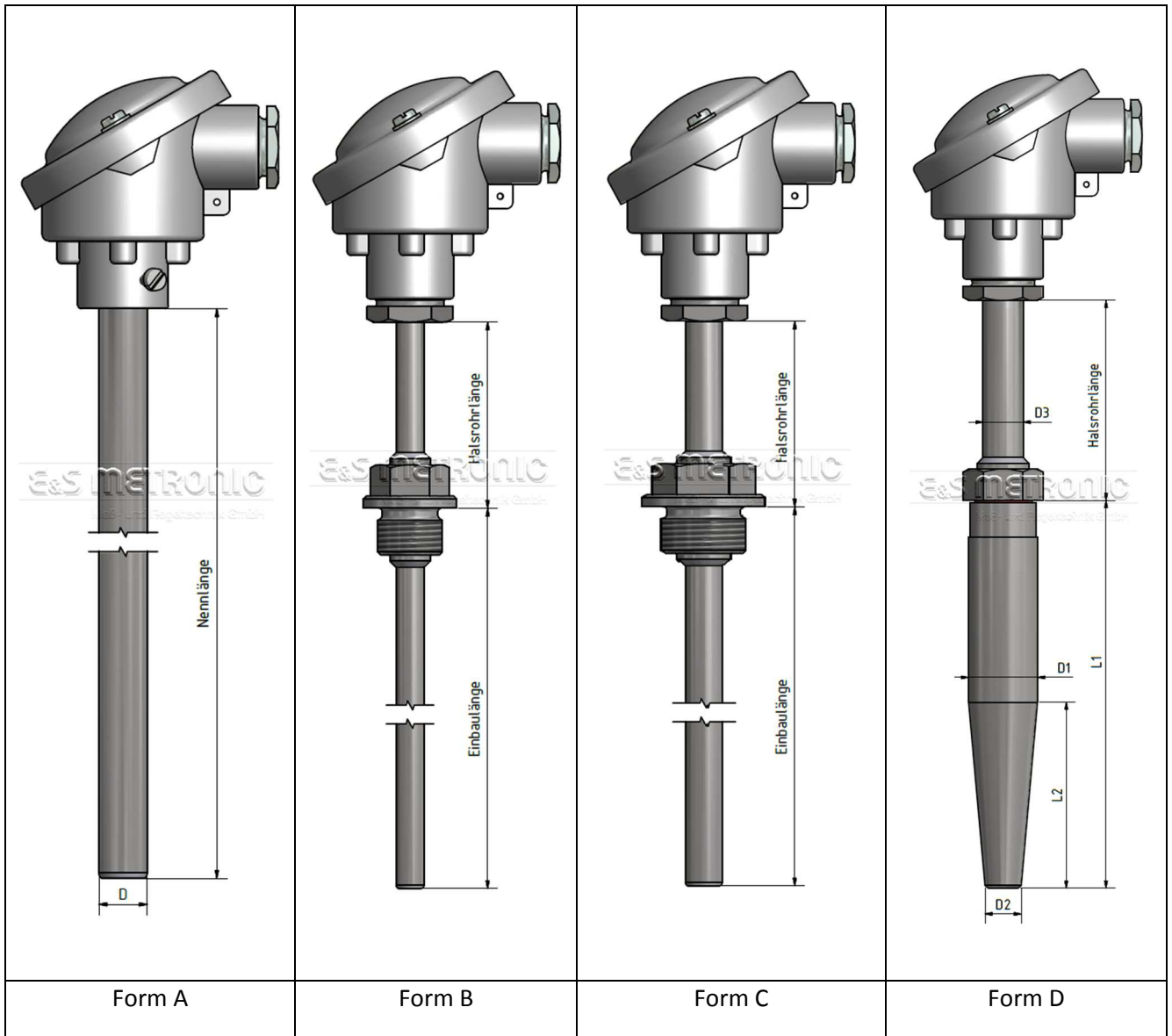


## Schutzarmaturen

für Widerstandsthermometer- und Thermoelemente-Messeinsätze

nach DIN 43 763



## Schutzarmaturen nach DIN 43 763

### Allgemeines:

Die Schutzarmaturen dieser Liste werden für Widerstandsthermometer- und Thermoelement-Messeinsätze verwendet. Es können jedoch auch Mantel-Widerstandsthermometer der Ausführungsform ES-W50 und Mantel-Thermoelemente der Ausführungsform ES-40 eingebaut werden.

### Auswahl der Schutzrohre und Richtlinien der Belastbarkeit:

Die Schutzrohrabmessungen sind so zu wählen, dass der Messwiderstand bei Widerstandsthermometern mindestens in seiner ganzen Länge dem zu messenden Medium ausgesetzt ist.

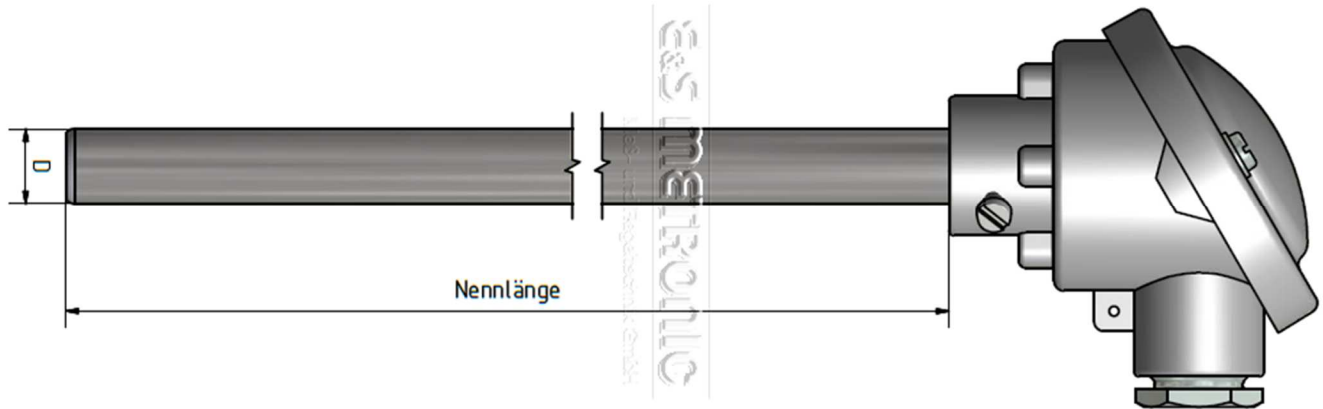
Nach Möglichkeit soll der Schutzrohrwerkstoff mit dem der Einbaustelle übereinstimmen. Bei aggressiven Medien ist es zweckmäßig, den Schutzrohrwerkstoff durch Betriebsversuche zu bestimmen.

Die Belastbarkeit der Schutzrohre hängt von dem zu messenden Medium, seiner Temperatur und Strömungsgeschwindigkeit sowie vom Werkstoff und der Einbaulänge ab. Richtwerte für Wasser und Luft bzw. Dampf bei senkrechter Beaufschlagung unter der Voraussetzung sachgemäßer Konstruktion und sorgfältiger Fertigung haben wir in Belastungs-Diagrammen festgehalten.

Falls Sie Diagramme für die einzelnen Schutzarmaturen benötigen sollten, fordern Sie bitte diese bei uns an.

## Schutzarmaturen Form A nach DIN 43 763

mit Anschlusskopf Form B aus Leichtmetall nach DIN 43 734, ohne Messeinsatz



**Verwendung** : in drucklose Behälter, Öfen, Rauchgas- und Luftkanälen

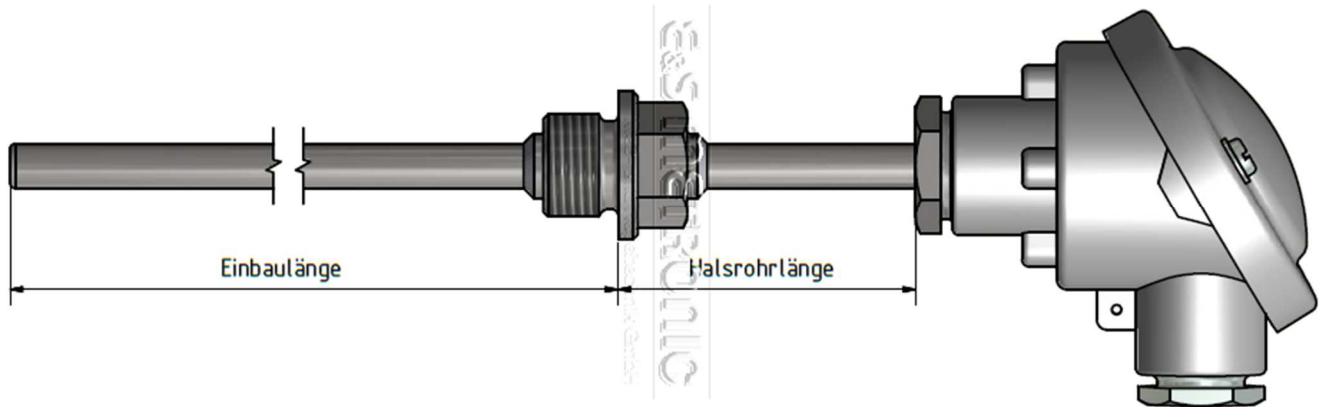
**Ausführung** : Schutzrohr 15 x 11 mm Ø, für Messeinsätze 8,0 mm Ø

Werkstoff	Nennlänge in mm	Messeinsatzlänge in mm	L.-Nr.
Nr. 1.0305 (St 35.8), bis +500 °C	500	525	8-101
	710	735	8-102
	1.000	1.025	8-103
	1.400	1.425	8-104
	2.000	2.025	8-105
Nr. 1.0305 (St 35.8), emailliert bis +700 °C	500	525	8-106
	710	735	8-107
	1.000	1.025	8-108
	1.400	1.425	8-109
	2.000	2.025	8-110

Andere Anschlusskopfformen, Schutzrohrabmessungen und Werkstoffe sowie messstellenseitig verjüngte Schutzrohre und Perforierungen auf Anfrage lieferbar.

## Schutzarmaturen Form B9 nach DIN 43 763

mit Anschlusskopf Form B aus Leichtmetall, ohne Messeinsatz



**Verwendung** : in Rohrleitungen und Behältern mit niederen Drücken

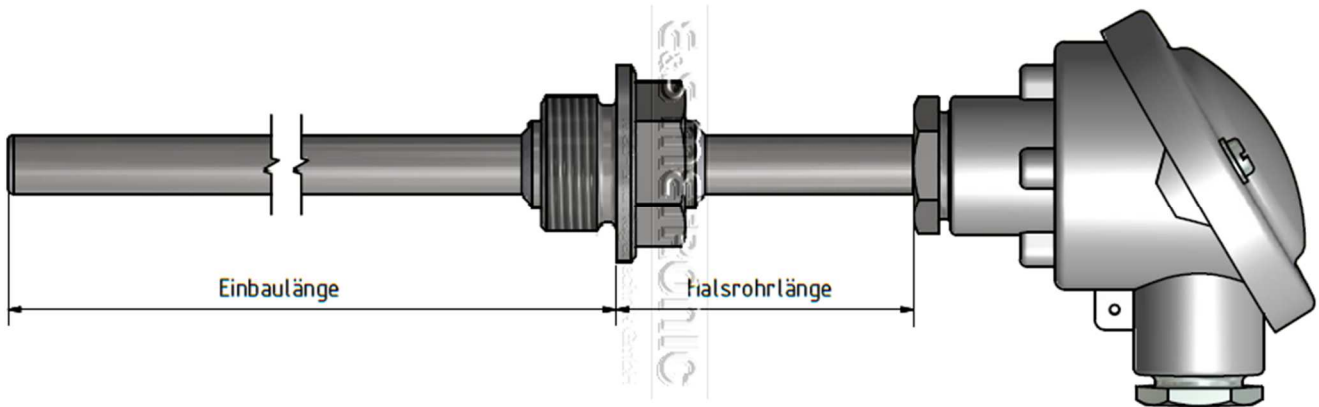
**Ausführung** : Hals-/Schutzrohr 9 x 7 mm Ø, Halsrohrlänge 120 mm, Einschraubzapfen G ½ A, für Messeinsätze 6,0 mm Ø

Werkstoff	Einbaulänge in mm	Messeinsatzlänge in mm	L.-Nr.
Nr. 1.0305 (St 35.8)	160	315	8-201
	250	405	8-202
	400	555	8-203
Nr. 1.4571 (X6 CrNiMoTi 17-12-2)	160	315	8-204
	250	405	8-205
	400	555	8-206
Nr. 2.1020 (SnBz 6)	160	315	8-207
	250	405	8-208
	400	555	8-209

Andere Anschlusskopfformen, Schutzrohrabmessungen und Werkstoffe sowie messtellenseitig verjüngte Schutzrohre und Perforierungen auf Anfrage lieferbar.

## Schutzarmaturen Form B11 nach DIN 43 763

mit Anschlusskopf Form B aus Leichtmetall, ohne Messeinsatz



**Verwendung** : in Rohrleitungen und Behältern mit niederen Drücken

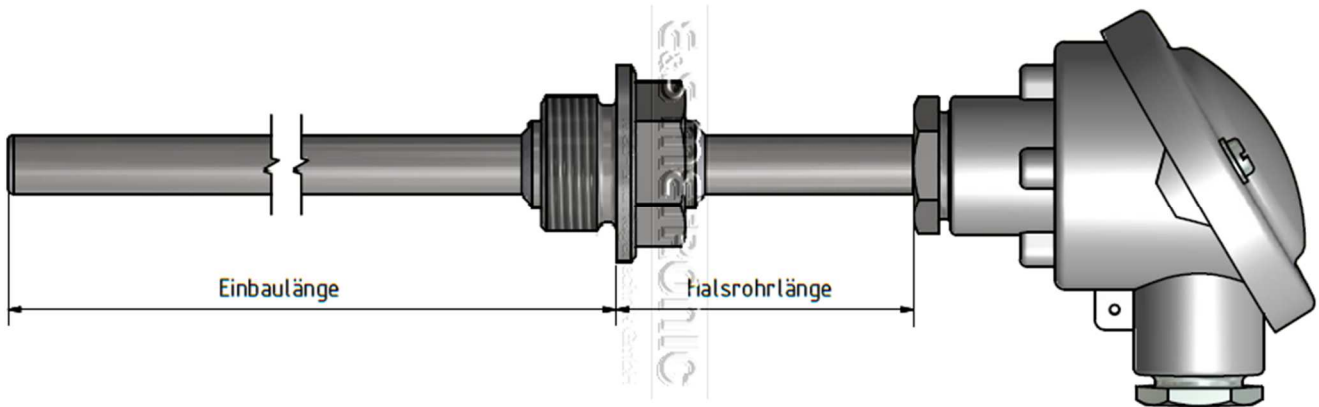
**Ausführung** : Hals-/Schutzrohr 11 x 9 mm Ø, Halsrohrlänge 145 mm, Einschraubzapfen G ½ A, für Messeinsätze 8,0 mm Ø

Werkstoff	Einbaulänge in mm	Messeinsatzlänge in mm	L.-Nr.
Nr. 1.0305 (St 35.8)	160	340	8-301
	250	430	8-302
	400	580	8-303
Nr. 1.4571 (X6 CrNiMoTi 17-12-2)	160	340	8-304
	250	430	8-305
	400	580	8-306
Nr. 2.1020 (SnBz 6)	160	340	8-307
	250	430	8-308
	400	580	8-309

Andere Anschlusskopfformen, Schutzrohrabmessungen und Werkstoffe sowie messtellenseitig verjüngte Schutzrohre und Perforierungen auf Anfrage lieferbar.

## Schutzarmaturen Form C11 nach DIN 43 763

mit Anschlusskopf Form B aus Leichtmetall, ohne Messeinsatz



**Verwendung** : in Rohrleitungen und Behältern mit mittleren Drücken

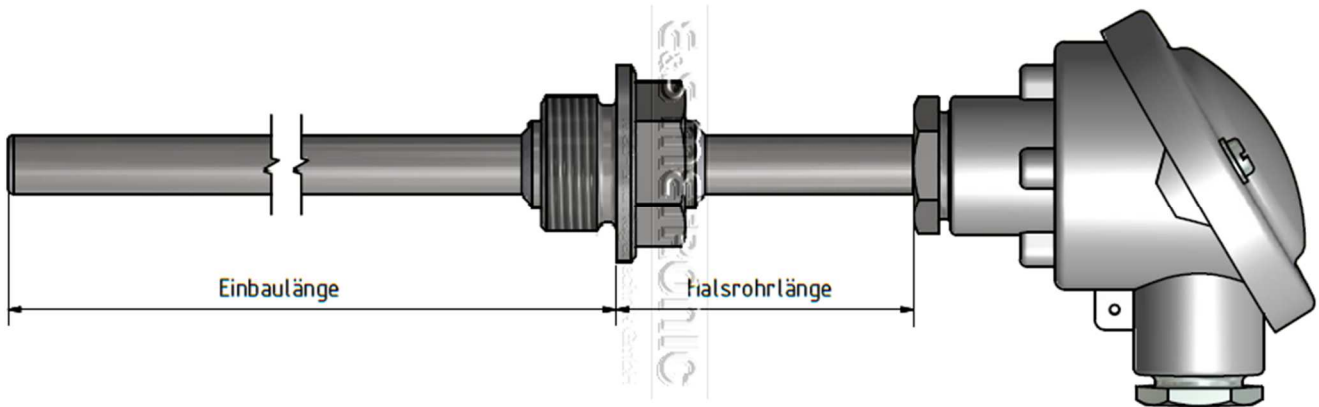
**Ausführung** : Hals-/Schutzrohr 11 x 7 mm  $\varnothing$ , Halsrohrlänge 120 mm, Einschraubzapfen G 1 A,  
für Messeinsätze 6,0 mm  $\varnothing$

Werkstoff	Einbaulänge in mm	Messeinsatzlänge in mm	L.-Nr.
Nr. 1.0305 (St 35.8)	160	315	8-401
	250	405	8-402
Nr. 1.4571 (X6 CrNiMoTi 17-12-2)	160	315	8-403
	250	405	8-404
Nr. 2.1020 (SnBz 6)	160	315	8-405
	250	405	8-406

Andere Anschlusskopfformen, Schutzrohrabmessungen und Werkstoffe sowie messtellenseitig verjüngte Schutzrohre und Perforierungen auf Anfrage lieferbar.

## Schutzarmaturen Form C14 nach DIN 43 763

mit Anschlusskopf Form B aus Leichtmetall, ohne Messeinsatz



**Verwendung** : in Rohrleitungen und Behältern mit mittleren Drücken

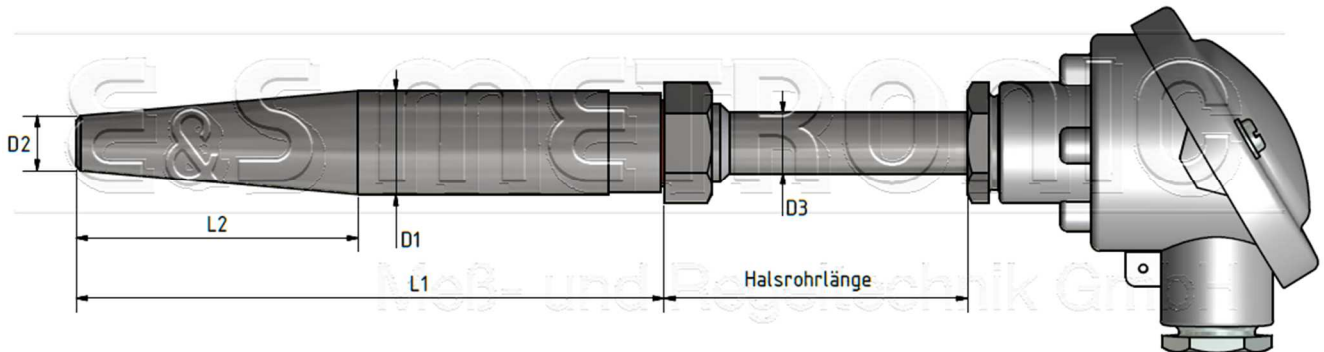
**Ausführung** : Hals-/Schutzrohr 14 x 9 mm Ø, Halsrohrlänge 145 mm, Einschraubzapfen G 1 A,  
für Messeinsätze 8,0 mm Ø

Werkstoff	Einbaulänge in mm	Messeinsatzlänge in mm	L.-Nr.
Nr. 1.0305 (St 35.8)	160	340	8-501
	250	430	8-502
Nr. 1.4571 (X6 CrNiMoTi 17-12-2)	160	340	8-503
	250	430	8-504
Nr. 2.1020 (SnBz 6)	160	340	8-505
	250	430	8-506

Andere Anschlusskopfformen, Schutzrohrabmessungen und Werkstoffe sowie messtellenseitig verjüngte Schutzrohre und Perforierungen auf Anfrage lieferbar.

## Schutzarmaturen Form D1 nach DIN 43 763

mit Anschlusskopf Form B aus Leichtmetall, ohne Messeinsatz



**Verwendung** : zum Einschweißen in Rohrleitungen und Behältern mit hohen Drücken

**Ausführung** : Schutzrohr Form D1, D = 24 mm  $\varnothing$ , d = 12,5 mm  $\varnothing$   
Halsrohrlänge 14 x 9 mm  $\varnothing$ , Halsrohrlänge 140 mm,  
Halsrohrwerkstoff: nichtrostender Stahl,  
für Messeinsätze 6,0 mm  $\varnothing$

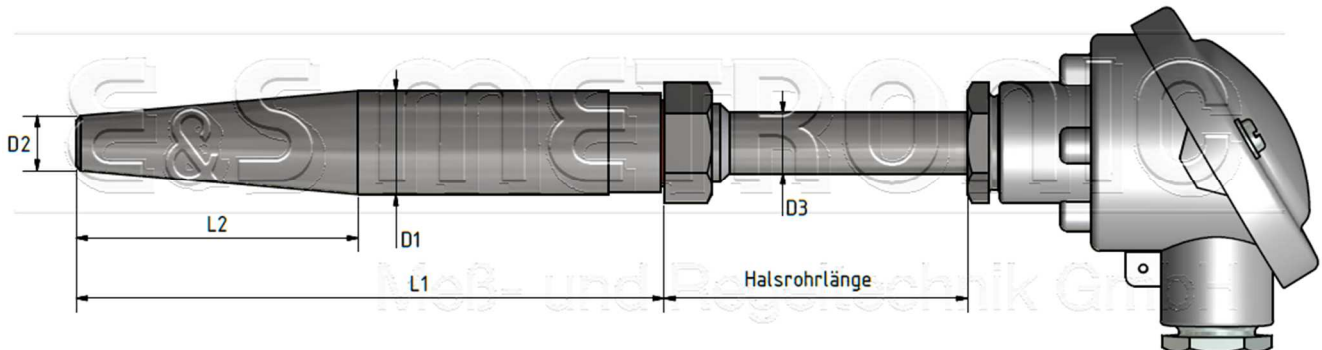
Werkstoff	Länge in mm		Messeinsatzlänge in mm	L.-Nr.
	L1	L2		
Nr. 1.7335 (13 CrMo 44)	140	65	315	8-601
Nr. 1.7380 (10 CrMo 910)	140	65	315	8-602
Nr. 1.4571 (X6 CrNiMoTi 17-12-2)	140	65	315	8-603
Nr. 1.5415 (15 Mo 3)	140	65	315	8-604
Nr. 1.0305 (St 35.8)	140	65	315	8-605

Andere Anschlusskopfformen, Hals-/Schutzrohrabmessungen und Werkstoffe auf Anfrage lieferbar.



## Schutzarmaturen Form D2 nach DIN 43 763

mit Anschlusskopf Form B aus Leichtmetall, ohne Messeinsatz



**Verwendung** : zum Einschweißen in Rohrleitungen und Behältern mit hohen Drücken

**Ausführung** : Schutzrohr Form D2, D = 24 mm  $\varnothing$ , D2 = 12,5 mm  $\varnothing$

Halsrohrlänge 14 x 9 mm  $\varnothing$ , Halsrohrlänge 140 mm,

Halsrohrwerkstoff: nichtrostender Stahl,

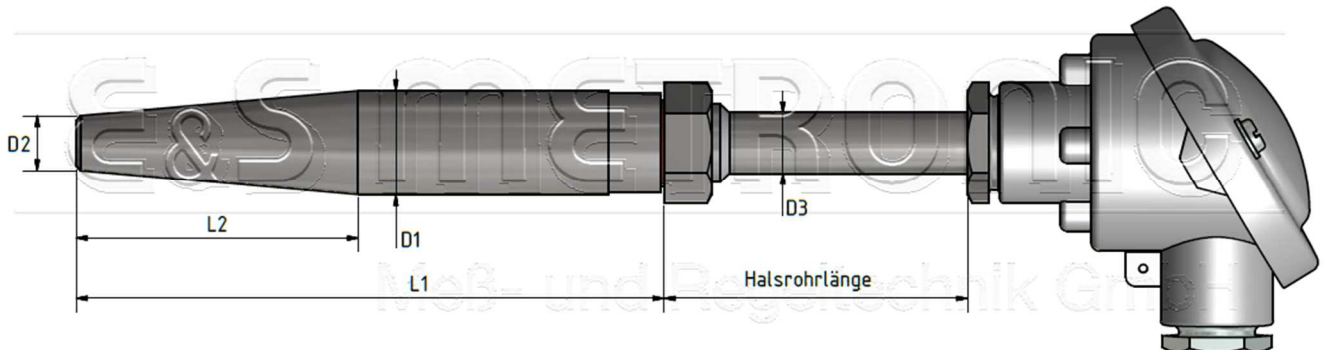
für Messeinsätze 6,0 mm  $\varnothing$

Werkstoff	Länge in mm		Messeinsatzlänge in mm	L.-Nr.
	L1	L2		
Nr. 1.7335 (13 CrMo 44)	200	125	375	8-606
Nr. 1.7380 (10 CrMo 910)	200	125	375	8-607
Nr. 1.4571 (X6 CrNiMoTi 17-12-2)	200	125	375	8-608
Nr. 1.5415 (15 Mo 3)	200	125	375	8-609
Nr. 1.0305 (St 35.8)	200	125	375	8-610

Andere Anschlusskopfformen, Hals-/Schutzrohrabmessungen und Werkstoffe auf Anfrage lieferbar.

## Schutzarmaturen Form D3 nach DIN 43 763

mit Anschlusskopf Form B aus Leichtmetall, ohne Messeinsatz



**Verwendung** : zum Einschweißen in Rohrleitungen und Behältern mit hohen Drücken

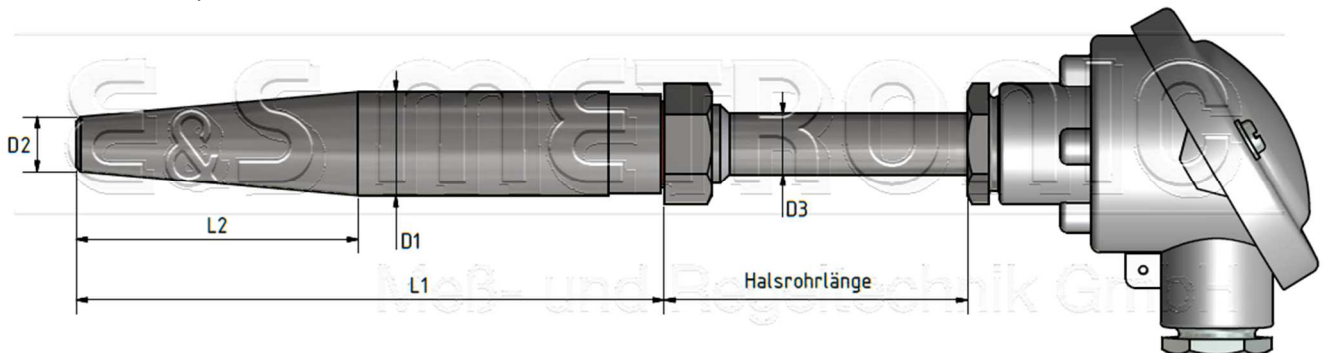
**Ausführung** : Schutzrohr Form D3, D = 30 mm  $\varnothing$ , d = 16 mm  $\varnothing$   
Halsrohrlänge 14 x 9 mm  $\varnothing$ , Halsrohrlänge 140 mm,  
Halsrohrwerkstoff: nichtrostender Stahl,  
für Messeinsätze 8,0 mm  $\varnothing$

Werkstoff	Länge in mm		Messeinsatzlänge in mm	L.-Nr.
	L1	L2		
Nr. 1.7335 (13 CrMo 44)	200	125	375	8-611
Nr. 1.7380 (10 CrMo 910)	200	125	375	8-612
Nr. 1.4571 (X6 CrNiMoTi 17-12-2)	200	125	375	8-613
Nr. 1.5415 (15 Mo 3)	200	125	375	8-614
Nr. 1.0305 (St 35.8)	200	125	375	8-615

Andere Anschlusskopfformen, Hals-/Schutzrohrabmessungen und Werkstoffe auf Anfrage lieferbar.

## Schutzarmaturen Form D4 nach DIN 43 763

mit Anschlusskopf Form B aus Leichtmetall, ohne Messeinsatz



**Verwendung** : zum Einschweißen in Rohrleitungen und Behältern mit hohen Drücken

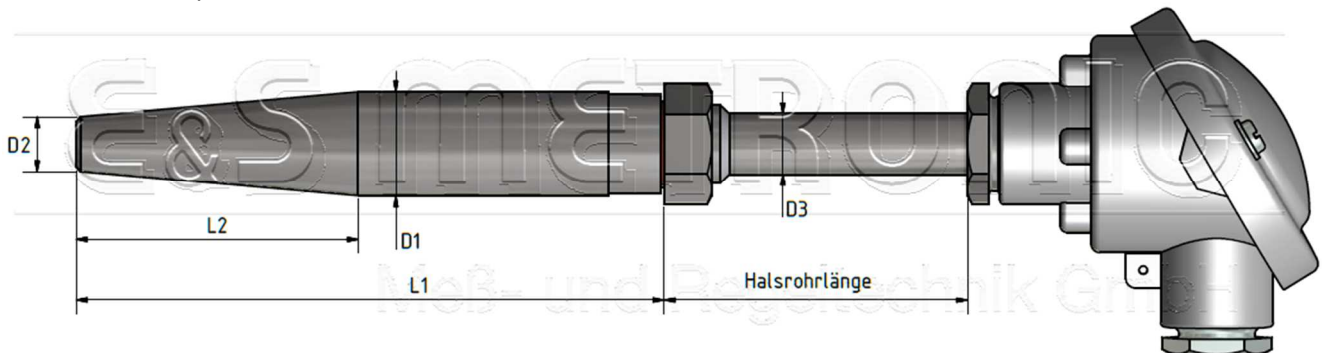
**Ausführung** : Schutzrohr Form D4, D = 24 mm Ø, d = 12,5mm Ø  
Halsrohrlänge 14 x 9 mm Ø, Halsrohrlänge 140 mm,  
Halsrohrwerkstoff: nichtrostender Stahl,  
für Messeinsätze 6,0 mm Ø

Werkstoff	Länge in mm		Messeinsatzlänge in mm	L.-Nr.
	L1	L2		
Nr. 1.7335 (13 CrMo 44)	200	65	375	8-616
Nr. 1.7380 (10 CrMo 910)	200	65	375	8-617
Nr. 1.4571 (X6 CrNiMoTi 17-12-2)	200	65	375	8-618
Nr. 1.5415 (15 Mo 3)	200	65	375	8-619
Nr. 1.0305 (St 35.8)	200	65	375	8-620

Andere Anschlusskopfformen, Hals-/Schutzrohrabmessungen und Werkstoffe auf Anfrage lieferbar.

## Schutzarmaturen Form D5 nach DIN 43 763

mit Anschlusskopf Form B aus Leichtmetall, ohne Messeinsatz



**Verwendung** : zum Einschweißen in Rohrleitungen und Behältern mit hohen Drücken

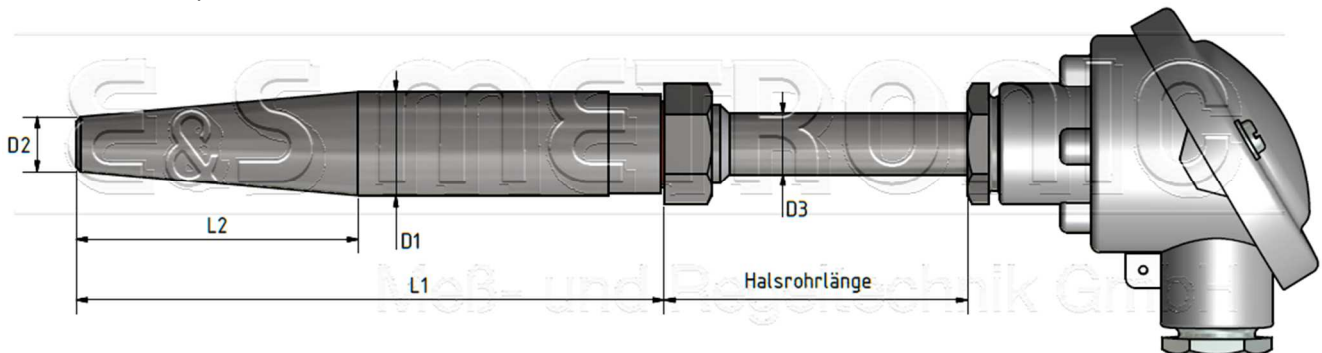
**Ausführung** : Schutzrohr Form D5, D = 24 mm Ø, d = 12,5 mm Ø  
Halsrohrlänge 14 x 9 mm Ø, Halsrohrlänge 140 mm,  
Halsrohrwerkstoff: nichtrostender Stahl,  
für Messeinsätze 6,0 mm Ø

Werkstoff	Länge in mm		Messeinsatzlänge in mm	L.-Nr.
	L1	L2		
Nr. 1.7335 (13 CrMo 44)	260	125	435	8-621
Nr. 1.7380 (10 CrMo 910)	260	125	435	8-622
Nr. 1.4571 (X6 CrNiMoTi 17-12-2)	260	125	435	8-623
Nr. 1.5415 (15 Mo 3)	260	125	435	8-624
Nr. 1.0305 (St 35.8)	260	125	435	8-625

Andere Anschlusskopfformen, Hals-/Schutzrohrabmessungen und Werkstoffe auf Anfrage lieferbar.

## Schutzarmaturen Form D6 nach DIN 43 763

mit Anschlusskopf Form B aus Leichtmetall, ohne Messeinsatz



**Verwendung** : zum Einschweißen in Rohrleitungen und Behältern mit hohen Drücken

**Ausführung** : Schutzrohr Form D6, D = 30 mm  $\varnothing$ , d = 16 mm  $\varnothing$   
Halsrohrlänge 14 x 9 mm  $\varnothing$ , Halsrohrlänge 140 mm,  
Halsrohrwerkstoff: nichtrostender Stahl,  
für Messeinsätze 8,0 mm  $\varnothing$

Werkstoff	Länge in mm		Messeinsatzlänge in mm	L.-Nr.
	L1	L2		
Nr. 1.7335 (13 CrMo 44)	255	125	430	8-626
Nr. 1.7380 (10 CrMo 910)	255	125	430	8-627
Nr. 1.4571 (X6 CrNiMoTi 17-12-2)	255	125	430	8-628
Nr. 1.5415 (15 Mo 3)	255	125	430	8-629
Nr. 1.0305 (St 35.8)	255	125	430	8-630

Andere Anschlusskopfformen, Hals-/Schutzrohrabmessungen und Werkstoffe auf Anfrage lieferbar.